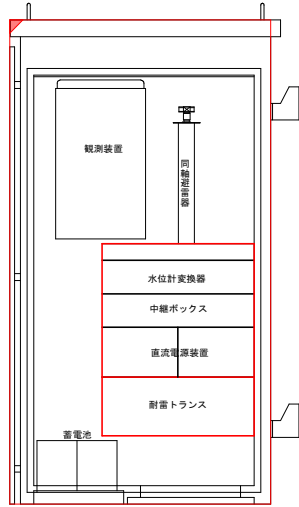
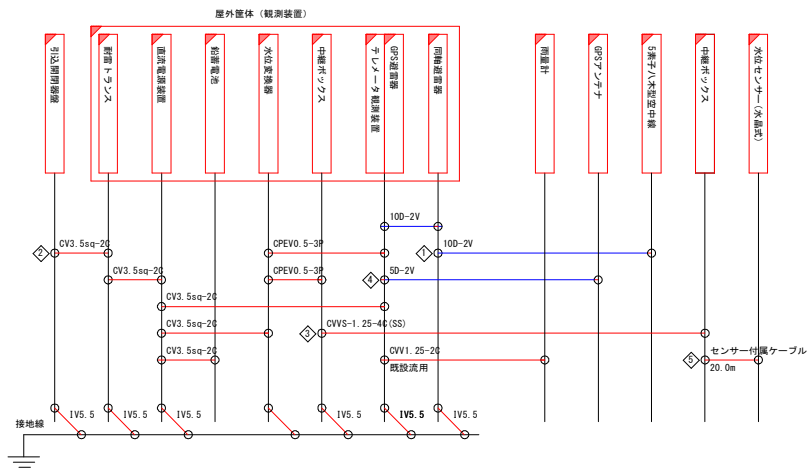


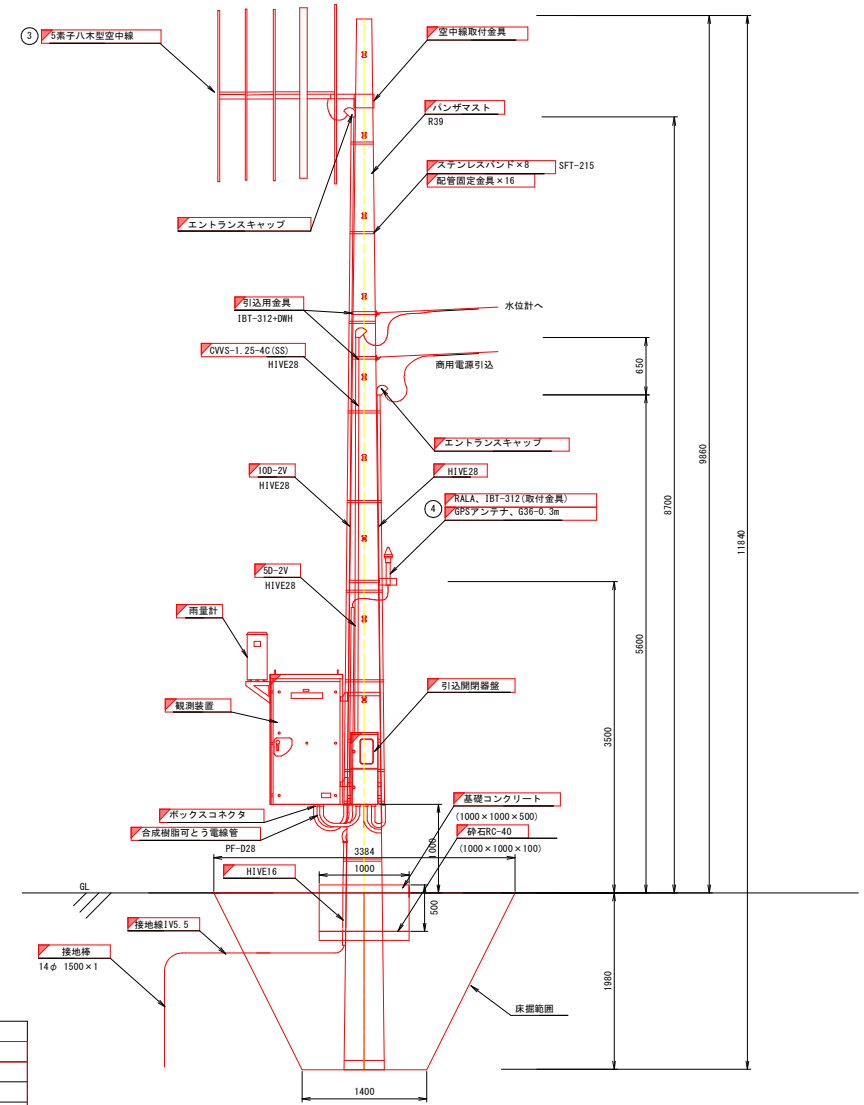
宮前雨量水位局 設置図



屋外筐体（観測装置）内機器実装図 S=1:8



ケーブル系統図



正面図 S=1:30

機器名	設置
① 引込閉閉器	設置
② 屋外筐体（観測装置）	設置
テレメータ観測装置	設置
同軸避雷器	設置
水位計交換器	設置
中継ボックス	設置
直流電源装置	設置
耐雷トランス	設置
鉛蓄電池	設置
③ 5素子八木型空中線	設置
④ GPSアンテナ	設置
⑤ 雨量計	既設流用

凡例

: 既設機器
 : 本業務（設置）
 : 既設配線
 : 新設配線

実施設計図面

工事名	R8徳土 園瀬川 左・下 水防テレメータ施設改修工事
路線名等	園瀬川
工事箇所	名東郡佐那河内村下字中辺
図面名	宮前雨量水位局 設置図
縮尺	図示 図面番号 1 / 1
会社名	
事業者名	徳島県佐那河内村